



ERMAX - Material de Controlo e Segurança, Lda

---

## Ficha de Produto

Comando de Estores Eléctricos **ERESTORE**

**Especificações****Modelo**

ERESTORE

**Especificações gerais**

Permite abrir a totalidade do estore com um toque rápido na zona superior da tecla

Permite fechar a totalidade do estore com um toque rápido na zona inferior da tecla

Permite abrir ou fechar parcialmente o estore

Compatível com a utilização de um comando adicional LOCAL e GERAL.

Entrada para ligação em barramento para abrir ou fechar todos os estores em simultâneo

Compatível com a utilização dos telecomandos Ref. ERLS32 e LSE22

**Especificações Técnicas**

Tensão de Alimentação

220/230V

Frequência

50Hz

Potência de saída

300W

Cabo de interligação do barramento de comunicação

3 x 35 mm<sup>2</sup>

Dimensões ( Larg x Alt x Prof )

85 x 85 x 35mm

Aplicação

Caixa de Aparelhagem

**Côres disponíveis**

Standard

BR - MF

Mediante encomenda

PR - CZ - BZ - DR

**Compatibilidade com outras séries de aparelhagem**

LEGRAND

( Galea, Suno, Valena)

EFAPEL

(Logus, Sirius70, Alfa 3000, Apolo 5000)

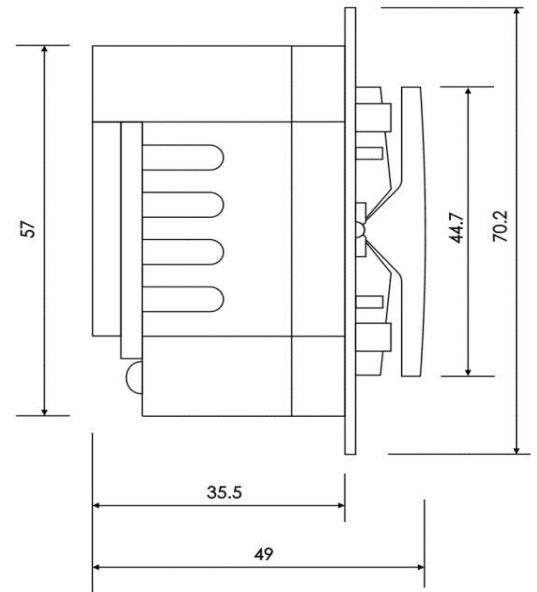
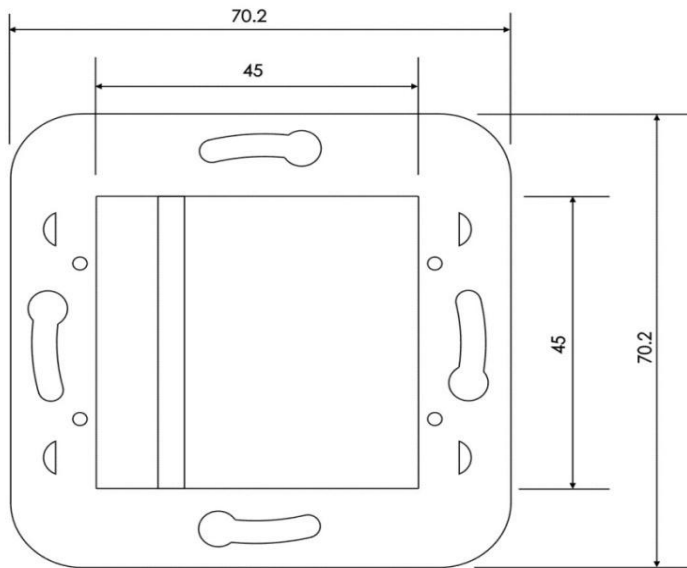
EUNEA

( Sm100 Master, Unica)

**Notas**

Código de côres: BR-branco , MF-marfim, PR-perla, CZ-cinzeno prata, BZ-bronze, DR-ouro

## Especificações mecánicas



Espelho ERMAS

