



ERMAX - Material de Controlo e Segurança, Lda

Ficha de Produto

Sistema de Chamada para WC

ERAIWC

Sistema de Chamada com Painel

ERAIRC**Especificações****Modelo**

ERAIR

Especificações gerais

Número ilimitado de alvos

Identificação dos alvos personalizada em gravação baixo relevo

Sinalização luminosa do local de chamada acompanhado de sinal sonóro

Desactivação do sinal sonóro no painel ou por temporização

Desactivação da chamada no local de chamada - Módulo Ref. ERBD

Saídas auxiliares para activação de outro equipamento

Funcionamento com múltiplos quadros repetidores

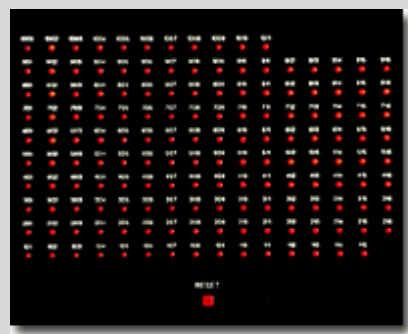
Quadros repetidores parciais

Quadros repetidores gerais

Permite luz sinalizadora - Módulo Ref. ERLS (Ex. por cima da porta do quarto)

Permite luz tranquilizante (Informação ao utente de chamada accionada)

Permite vários botões de chamada por alvo. Módulo Ref. ERCT

**Especificações Técnicas**

Tensão de Alimentação

220/230V

Frequência

50Hz

Potência

5VA

Tamanho dos Led's

5 mm

Saídas Auxiliares

1 x NA + 1 x NF

Cabo de interligação

2 +(n x 0,75 mm2) -- n = número de Linhas de retorno

Dimensões (Larg x Alt x Prof)

Variável em função do número de alvos e sua disposição

Aplicação

De encastrar ou saliente

Côres disponíveis

Painel

Banco - Outras por encomenda

Led

Vermelho

Notas

NA - Normalmente Aberto , NF Normalmente Fechado

Dimensões mínimas do painel em mm : 180 Alt x 230 Larg

Sistema de Chamada sem painel

ER-12PTD

Especificações

Modelo

ER-12PTD

Especificações gerais

Fonte de alimentação comutada,

Fixação em calha DIN



Especificações Técnicas

Tensão de Alimentação	100/240VAC
Frequência	50Hz
Tensão de Saída	12Vdc
Corrente de Saída	1,5 Amp
Dimensões	4 módulos
Aplicação	Calha DIN

Botão de Desarme no Local de Chamada

ERBD

Especificações

Modelo

ERBD

Especificações gerais

Botão localizado junto ao local de chamada
Desarma o sinal luminoso do painel
Desarma o sinalizador existente do lado de fora do quarto
Desarma a luz tranquilizante
Saídas auxiliares para activação de outro equipamento

**Especificações Técnicas**

Tensão de Alimentação	12Vdc
Consumo em activo	10mA
Saídas Auxiliares	1 x NA + 1 x NF
Cabo de interligação	0,75 mm ²
Dimensões (Larg x Alt x Prof)	85 x 85 x 20mm
Aplicação	Caixa de aparelhagem

Côres disponíveis

Painel	preto
Espelho	BR - MF
Led	Vermelho

Compatibilidade com outras séries de aparelhagem

LEGRAND	(Galea, Suno, Valena)
EFAPEL	(Logus, Sirius70, Alfa 3000, Apolo 5000)
EUNEA	(Sm100 Master, Unica)

Notas

NA - Normalmente Aberto , NF Normalmente Fechado
Dimensões mínimas do painel em mm : 180 Alt x 230 Larg

Luz sinalizadora**ERLS****Especificações****Modelo***ERLS***Especificações gerais**

Sinalização de local de chamada

Sinalização intermitente

Angulo de visão de 180°

Visível a grande distância

**Especificações Técnicas**

Tensão de Alimentação

12Vdc

Consumo em activo

200mA

Frequência de intermitência

2Hz

Cabo de interligação

0,75 mm²

Dimensões (Larg x Alt x Prof)

85 x 85 x 15mm

Aplicação

*Caixa de aparelhagem***Côres disponíveis**

Painel

preto

Prisma

Vermelho

Espelho

BR - MF

Led

*Vermelho***Compatibilidade com outras séries de aparelhagem**

LEGRAND

(Galea, Suno, Valena)

EFAPEL

(Logus, Sirius70, Alfa 3000, Apolo 5000)

EUNEA

*(Sm100 Master, Unica)***Notas**

Besouro com Espelho**ERBZ****Especificações****Modelo***ERBZ***Especificações gerais**

Activado com chamada

Sinalização Sonora

Audível a grande distância

**Especificações Técnicas**

Tensão de Alimentação

12Vdc

Consumo em activo

5mA

Sinalização acústica de chamada

Besouro Magnético 2,3 KHz

Cabo de interligação

0,75 mm²

Dimensões (Larg x Alt x Prof)

85 x 85 x 7mm

Aplicação

*Caixa de aparelhagem***Côres disponíveis**

Painel

preto

Espelho

*BR - MF***Compatibilidade com outras séries de aparelhagem**

LEGRAND

(Galea, Suno, Valena)

EFAPEL

(Logus, Sirius70, Alfa 3000, Apolo 5000)

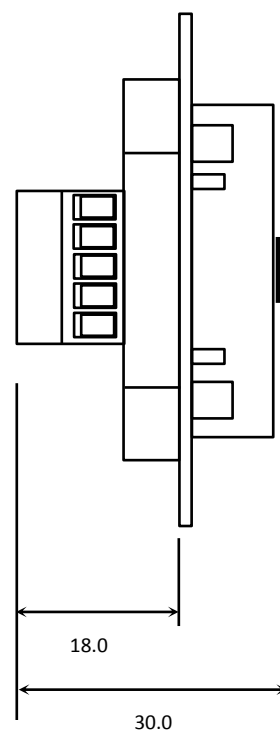
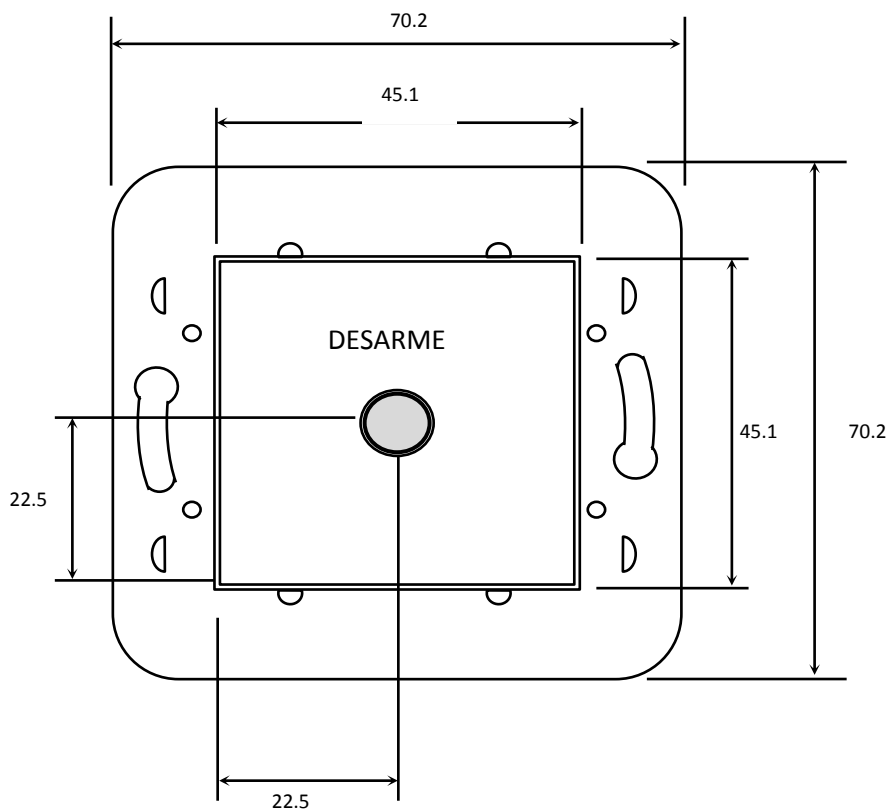
EUNEA

*(Sm100 Master, Unica)***Notas**

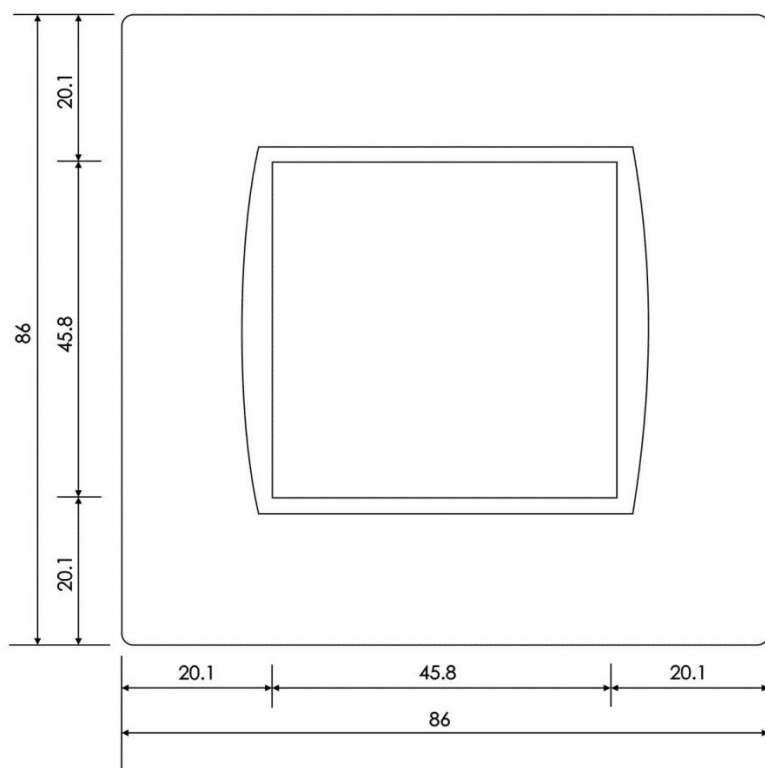
Botão de Desarme no Local de Chamada

ERBD

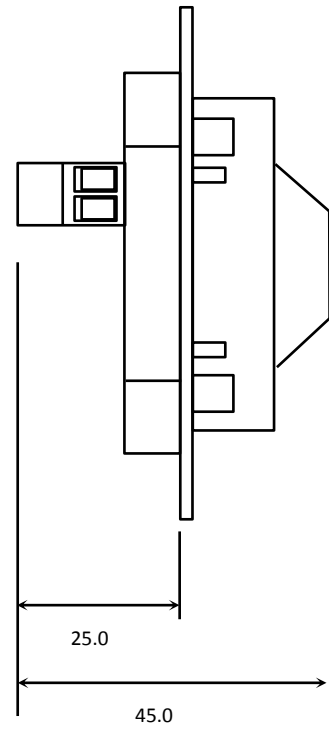
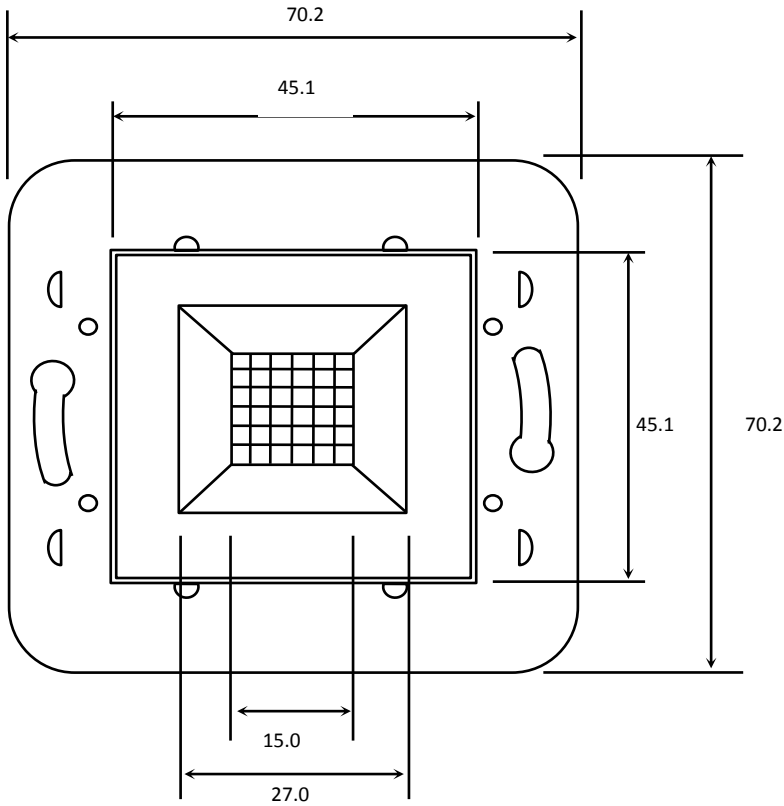
Especificações mecânicas



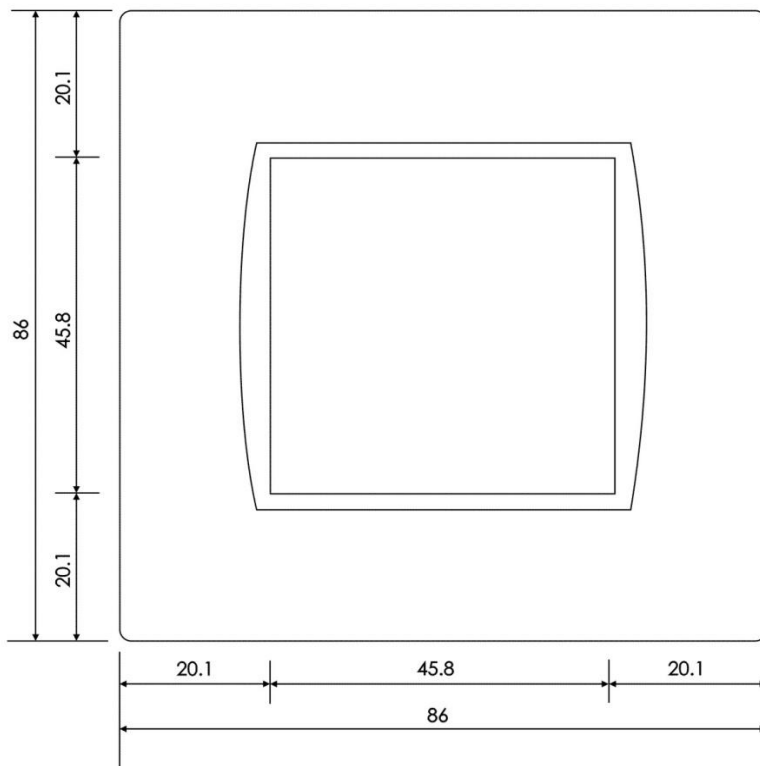
Espelho ERMAS



Especificações mecânicas



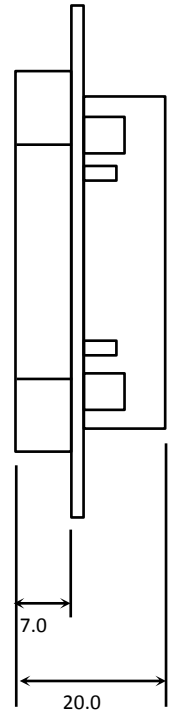
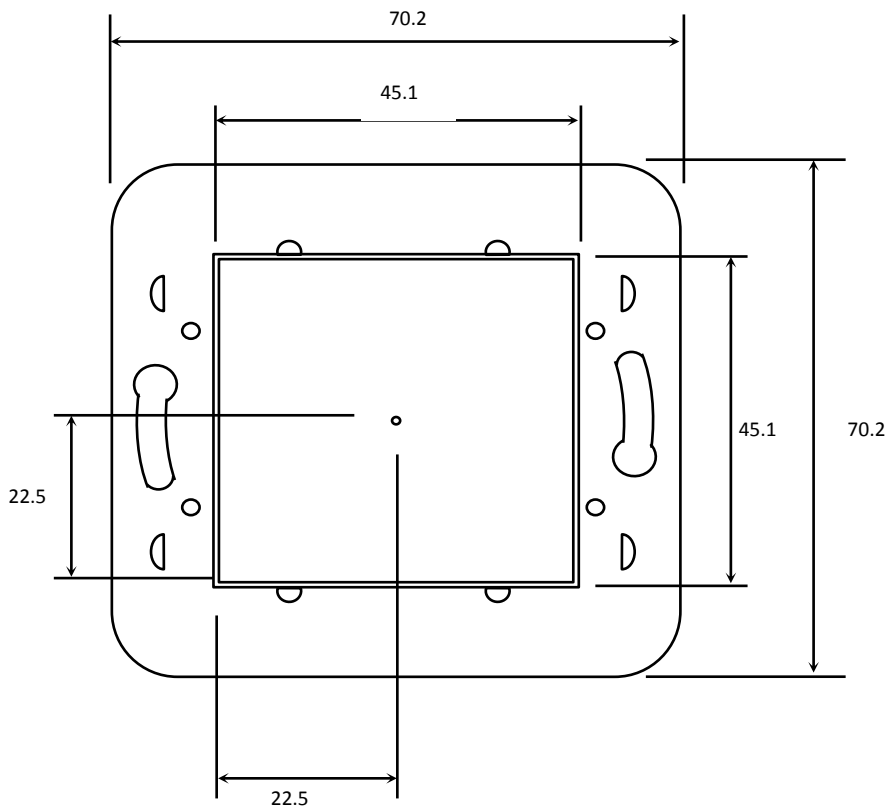
Espelho ERMAX



Besouro com Espelho

ERBZ

Especificações mecânicas



Espelho ERMAX

