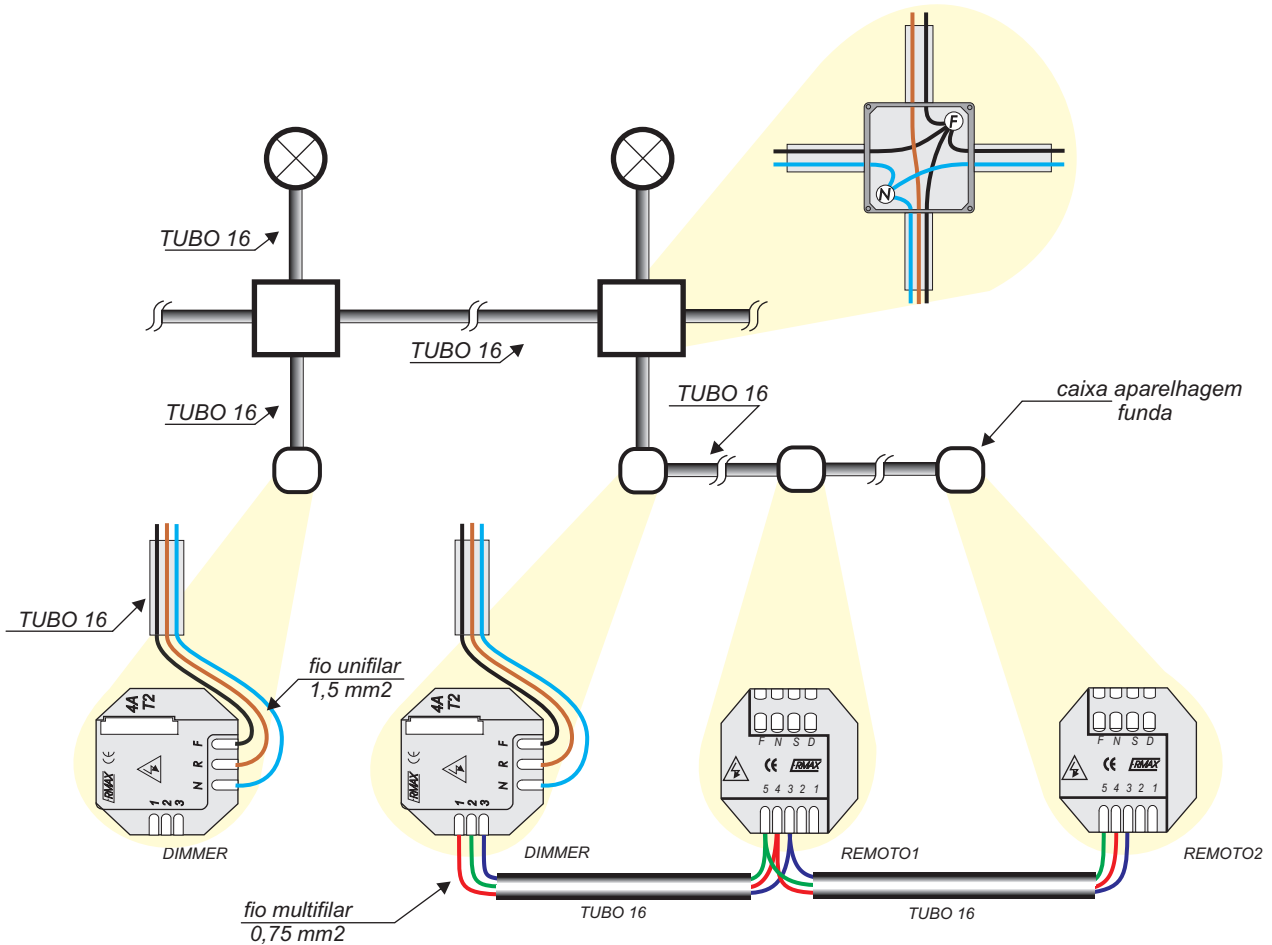
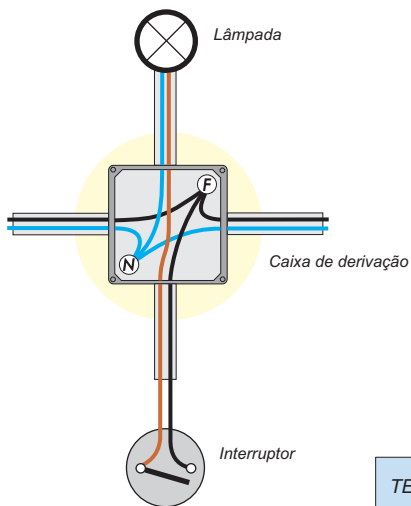


Esquema de instalação dimmer



instalação com interruptor



ligação do dimmer a uma instalação existente

A adaptação do dimmer a uma instalação existente é fácil. Consiste na introdução de mais um condutor unifilar com 1,5 mm² de secção no tubo existente, que será ligado ao neutro.

