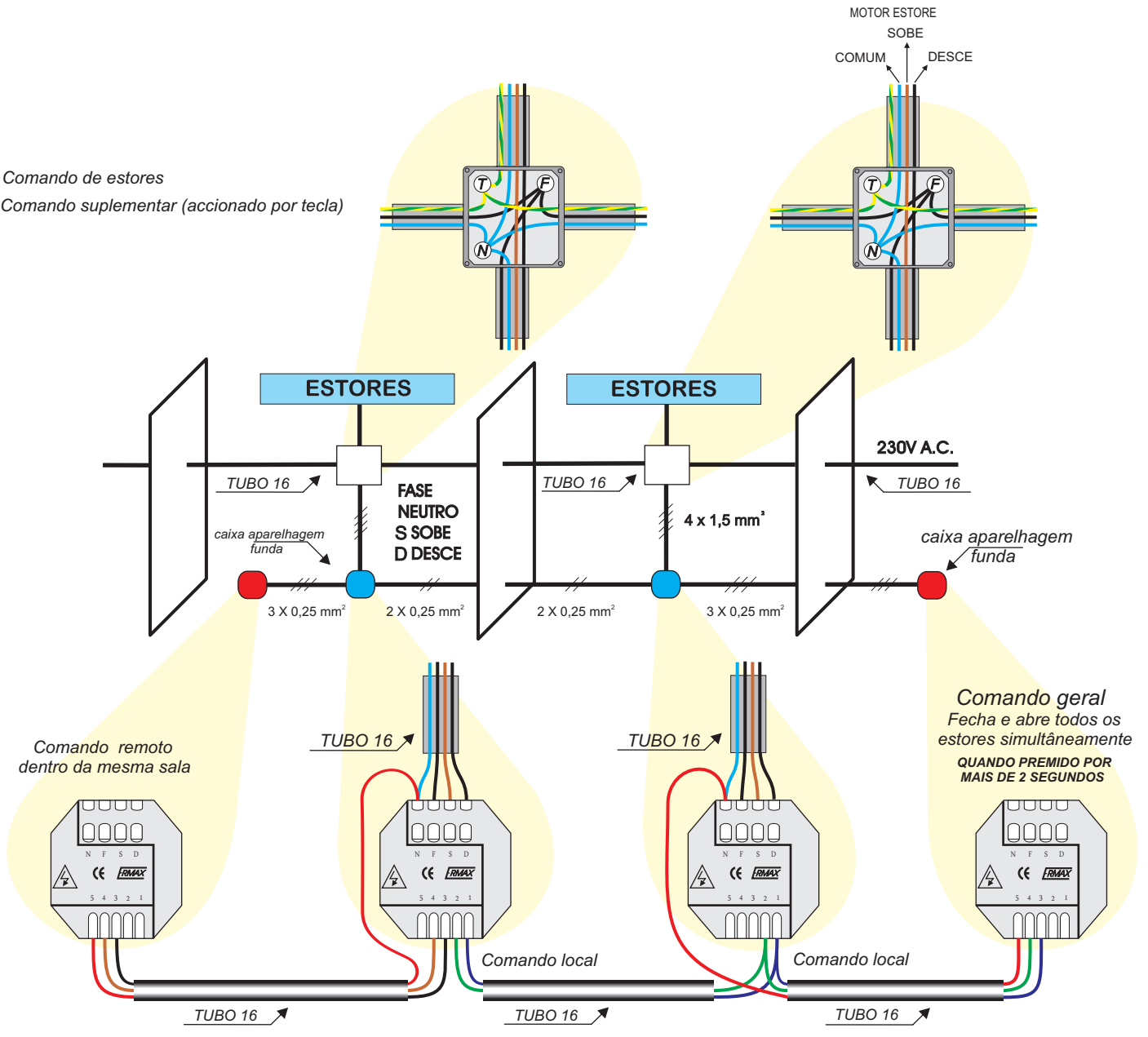


Esquema de instalação estores e cortinados

- Comando de estores
- Comando suplementar (acionado por tecla)



- | ESTORES | CORTINADOS |
|--------------|--------------|
| LSE22 | LSE22 |
| LSE22 | LSE22 |
| LSE72 ZONA 7 | LSE72 ZONA 7 |
| LSE72 ZONA 6 | LSE72 ZONA 6 |
| LSE72 ZONA 3 | LSE72 ZONA 3 |
| LSE72 ZONA 2 | LSE72 ZONA 2 |
| LSE72 ZONA 1 | LSE72 ZONA 1 |

