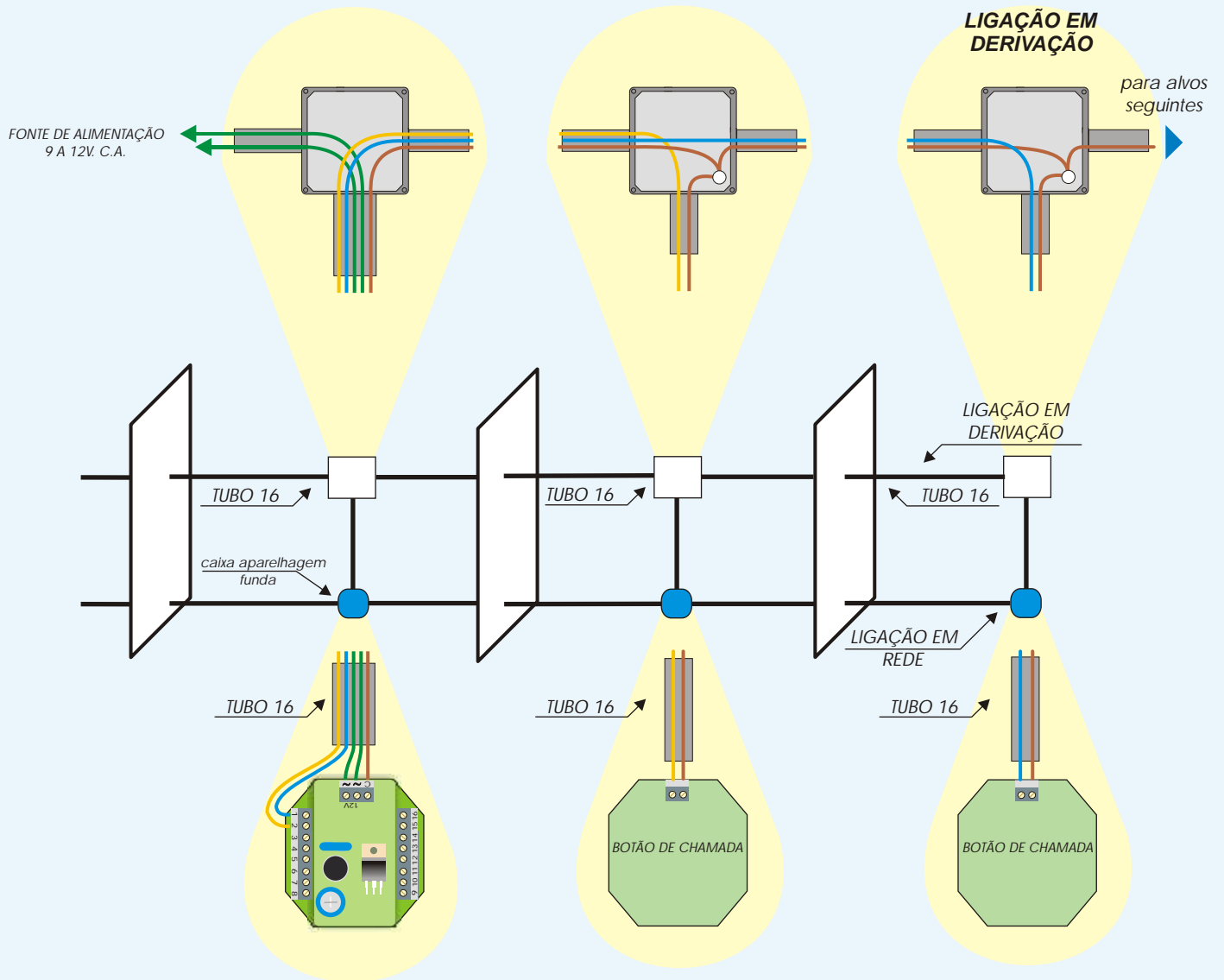


Quadro com 16 alvos digital QUADRO 4 ALVOS RECTROILUMINADOS

exemplo de instalação



As ligações em rede processam-se de igual forma da ligação em derivação. A diferença consiste em utilizar as caixas de aparelhagem para fazer as ligações, suprimindo as caixas de derivação.

Para a ligação dos alvos recomendamos a utilização de fios eléctricos com 0,25 ou 0,50 mm² de secção.

As ligações eléctricas para os quadros com 4 alvos rectroiluminados processam-se de igual forma.