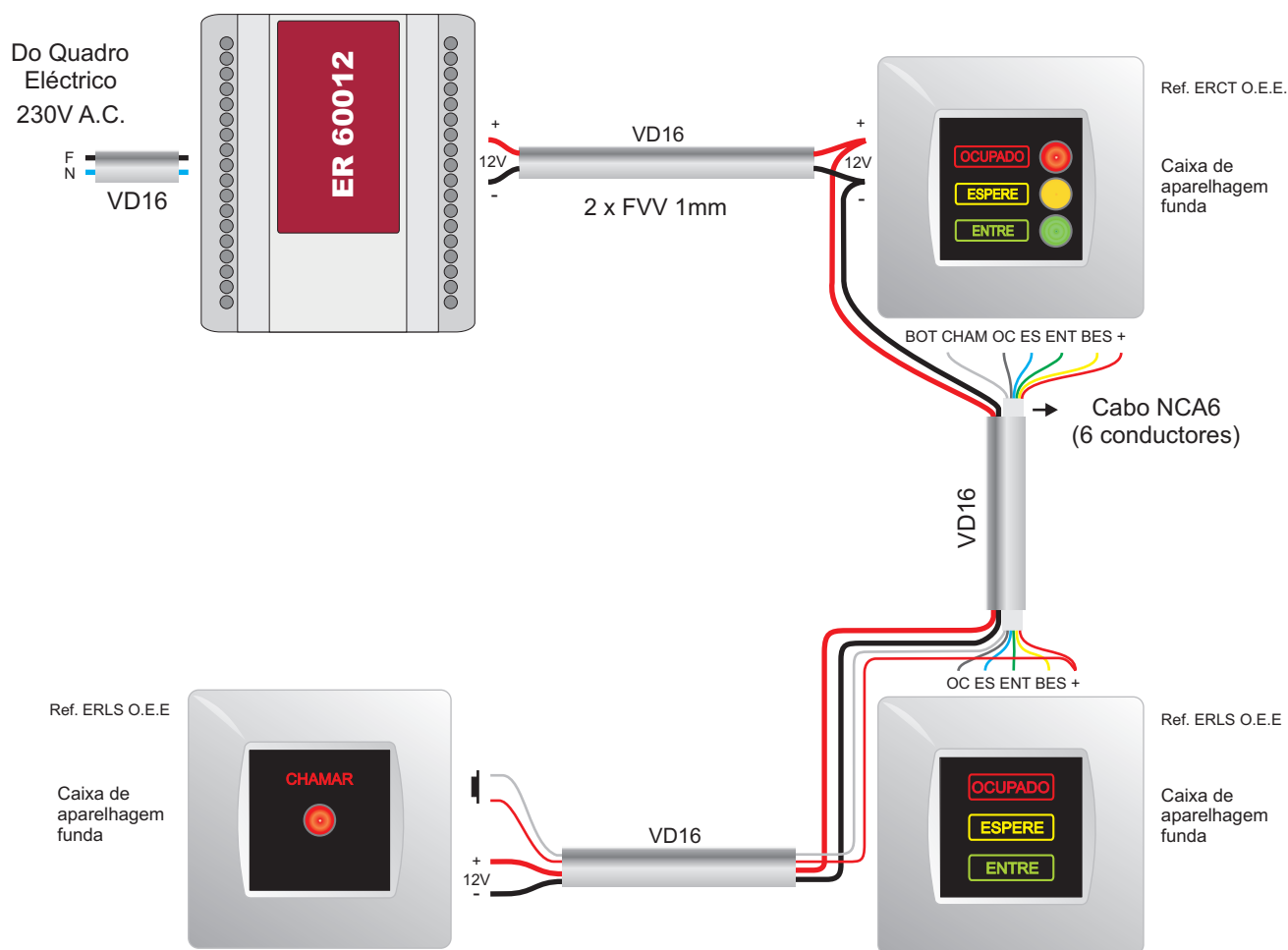


Esquema de instalação ocupado espere e entre



Modo de Funcionamento

Botão de Chamada

Premindo o Botão de Chamada ouvem-se 3 bips no módulo Interior.

Módulos Interior e Exterior

- Tecla ENTRE -** Premindo esta tecla, ilumina-se o botão correspondente (verde) e no módulo exterior, o besouro avisa de acordo com a configuração do dipswitch (tabela 1) e mostra a verde "ENTRE". Para sair deste modo (desligar), premir de novo a mesma tecla ou outra para nova função.
- Tecla ESPERE -** Premindo esta tecla, ilumina-se o botão correspondente (amarelo). Poderá, se configurado para tal o besouro dá um bip e mostra a amarelo "ESPERE". Para sair deste modo (desligar), premir de novo a mesma tecla ou outra para nova função.
- Tecla OCUPADO -** Premindo esta tecla, ilumina-se o botão correspondente (encarnado). Para sair deste modo (desligar), premir de novo a mesma tecla ou outra para nova função.

Com o telecomando ERMAX LS32, utilizando as teclas 1, 2 e 3 pode-se respectivamente entrar nos modos: ENTRE, ESPERE e OCUPADO da mesma maneira que no Mód. Ref. ERCT O.E.E.