

SISTEMA DE SINALIZAÇÃO DE CHAMADAS

MANUAL DE CONFIGURAÇÃO



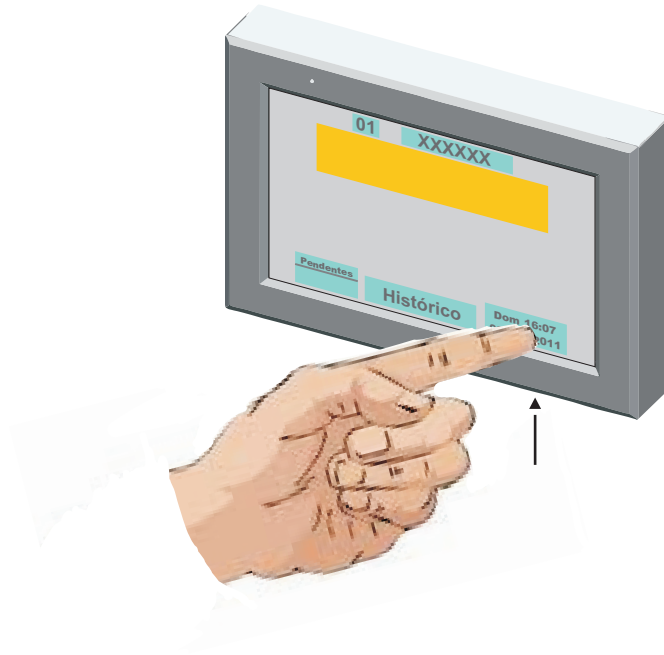
Configurações:

- Central
- Alvos
- Aviso Sonoro
- Saídas
- Rede
- Tempo
- Calibração Ecran

Aceder ao Menu de Configuração

1º - Premir botão de pressão através do furo na base.

2º - Com o botão de pressão premido, tocar no relógio.



Configurar Central

01 XXXXXX

Principal [S] Secundário [N]
 Desarme Local/Painel [S] Desarme Painel [N]
 Multi Central [S] Uma Central [N]
 Confirmar Sair

Configurar Alvos

Modulo XXX
 Tecla X

Prioritário [N] Enfermeira [N]
 Desarme no Painel [N]
 Confirmar Sair

Configurar Aviso Sonoro

AVISO SONORO

Toçar até desarmar [N]
 Toçar: [00] segundos
 Toçar: [00] seg. com intervalo de [00] seg.
 Desactivar Toque [N] Prox.
 Confirmar Sair

Configurar Tipo Aviso Sonoro

TIPO AVISO SONORO

2Hz [N] Ant.
 2Hz: [00] segundos, passa para 5Hz
 2Hz para 5Hz após: [00] chamadas
 2Hz para 5Hz: Chamada de outra Central [N]
 2Hz para 5Hz: Chamada Prioritária [N]
 Confirmar Sair

Alterar Dados

Configurar Central Configurar Alvos
 Configurar Aviso Sonoro Configurar Saídas
 Configurar Ctr Rede Acertar Relógio
 Sair Cal Ecran

Saída1, Saída2 Saída3, Relé

Configurar Saída 1

Saída 1

[00] Chamadas em espera Ant.
 Sem atender durante [00] segundos
 [00] Chamadas em espera
 Chamada Prioritária [N]
 Chamada Enfermeira [N] Prox.
 Confirmar

Configurar Centrais na Rede

Nº	Nome	Rd	Nº	Nome	Rd
1	XXXXXX	[S]			
2	XXXXXX	[N]			

Ant. Sair Prox.

Confirma Calibrar ecran

Tem a certeza que quer calibrar ecran?

NAO
 SIM

Acertar Data e Tempo

Dia [15] Mês [Out] Ano [2011]
 H [10] M [55] S [34]
 Sair

Configuração do Sistema

Configurar Central

Número e Nome da Central

Principal Secundária

Desarme Local/Painel Desarme Painel

Multi Central Uma Central

Configurar Alvos

Nome do Alvo

Prioritário

Enfermeira

Desarme no Painel

Configurar Aviso Sonoro

Tocar até Desarmar

Tocar XXX segundos

Tocar XX segundos com intervalos de XX segundos

Desactivar Toque

Tipo de Aviso Sonoro

- 2Hz
- 2Hz XXX seg, passa para 5Hz.
- 2Hz para 5Hz após XX Chamadas
- 2Hz para 5Hz Chamada de outra Central
- 2Hz para 5Hz Chamada Prioritária

Configurar Saídas 1, 2, 3 e Relé

XX Chamadas em Espera

Sem atender durante XXX segundos

XX de outra Central

Chamada Prioritária

Chamada Enfermeira

Configurar Ctr Rede

Nr	Nome	Rd
1	XXXXXX	S
2	XXXXXX	S
3	XXXXXX	N
.	XXXXXX	N
.	XXXXXX	N

Ex. Centrais 1 e 2 em Rede

Acertar Relógio

Dia Mês Ano

Horas Minutos Segundos

Nota importante: Todas as Centrais que façam parte da Rede (ligadas através do CAN2), devem estar a funcionar na altura da Configuração de qualquer uma delas.

Para entrar no Menu de Configuração, Premir Botão de Pressão através do furo na Base do Ecrã, com o Botão premido, tocar no Relógio.

Neste Painel, pode aceder-se a todas as configurações da Central.

Só é possível entrar em "Acertar Relógio" em Centrais configuradas como Principal.

1º Passo Configurar Central

A configuração deve começar sempre por "Configurar Central".

- 1º. Dar número à Central (dois Dígitos da esquerda), pode variar entre 01 e 99.
- 2º. Dar Nome à Central. 6 caracteres.
- 3º. Definir como Central Principal ou secundária. Só na Central Principal pode acertar-se o Relógio, que por sua vez, acerta todos os outros, minuto a minuto.
- 4º. Definir se a Central tem a possibilidade de Desarmar a Chamada, no Pannel ou no Botão de Desarme ou se é só se Desarme no Pannel.
- 5º. Definir como "Multi Central" quando se pretende que esteja ligada em Rede (CAN2).
- 6º. Confirmar para sair.

2º Passo Configurar Alvos

Para configurar um alvo, prime-se o Botão de Chamada correspondente, aparecendo no ecran o número da entrada e o endereço do módulo de interface do Botão premido. Para atribuir o nome ao alvo, tocar em + ou -.

Podemos definir se a chamada feita através desse alvo é Prioritária e/ou de Enfermeira.

O desarme dos alvos pode ser feito no pannel ou por botão de desarme. Num mesmo módulo podemos ter diferentes tipos de desarme, para alvos diferentes. Um alvo com desarme no pannel, permite também desarme com botão.

Configurar Aviso Sonoro

AVISO SONORO

Tocar até desarmar N

Tocar segundos

Tocar seg. com intervalo de seg.

Desactivar Toque N

Nesta página, define-se o tempo que o Besouro vai tocar quando há uma Chamada.

Para seleccionar a função pretendida, tocar em cima do texto que a define.

Quando a função está seleccionada, o "N" passa a "S".

Para seleccionar os tempos, tocar em + ou -.

Tocar em "Confirmar" para actualizar as alterações.

Tocar em "Prox" para passar para a página: Configurar Tipo de Aviso Sonoro.

Configurar Tipo Aviso Sonoro

TIPO AVISO SONORO

2Hz N

2Hz segundos, passa para 5Hz

2Hz para 5Hz após chamadas

2Hz para 5Hz; Chamada de outra Central N

2Hz para 5Hz; Chamada Prioritária N

Nesta página, define-se o modo como o Besouro vai tocar para todas as situações seleccionáveis.

Para seleccionar a função pretendida, tocar em cima do texto que a define.

Quando a função está seleccionada, o "N" passa a "S".

Para alterar os parâmetros, tocar em + ou -.

Tocar em "Confirmar" para actualizar as alterações.

Configurar Saída 1

Saída 1

Chamadas em espera

Sem atender durante segundos

Chamadas em espera

Chamada Prioritária N

Chamada Enfermeira N

A Central dispõe de 3 Saídas de colectador aberto e uma Saída de Relé.

Nestas 4 páginas, podem configurar-se as condições que fazem actuar as Saídas.

Para seleccionar a função pretendida, tocar em cima do texto que a define.

Quando a função está seleccionada, o "N" passa a "S".

Para seleccionar os tempos, tocar em + ou -.

Tocar em "Confirmar" para actualizar as alterações.

Tocar em "Prox" para passar para a página seguinte, ou "Ant" para a anterior.

Configurar Centrais na Rede

Nr	Nome	Rd	Nr	Nome	Rd
1	XXXXXX	S			
2	XXXXXX	N			

Nesta página, aparecem todas as Centrais que estão ligadas na Rede (CAN2).

Seleccionar tocando nas que pretendemos que esta Central repita. As Centrais seleccionadas ficam com "S".

Acertar Data e Tempo

Dia	Mês	Ano
15 B	Out B	2011 B
H	M	S
10 + -	55 + -	34 + -
Sair		

Nesta página, acerta-se a data e o tempo. Só é possível fazê-lo, se a Central estiver configurada como Principal. Durante o tempo em que se está a acertar o Relógio, não é possível registar Chamadas.

Confirma Calibrar ecran

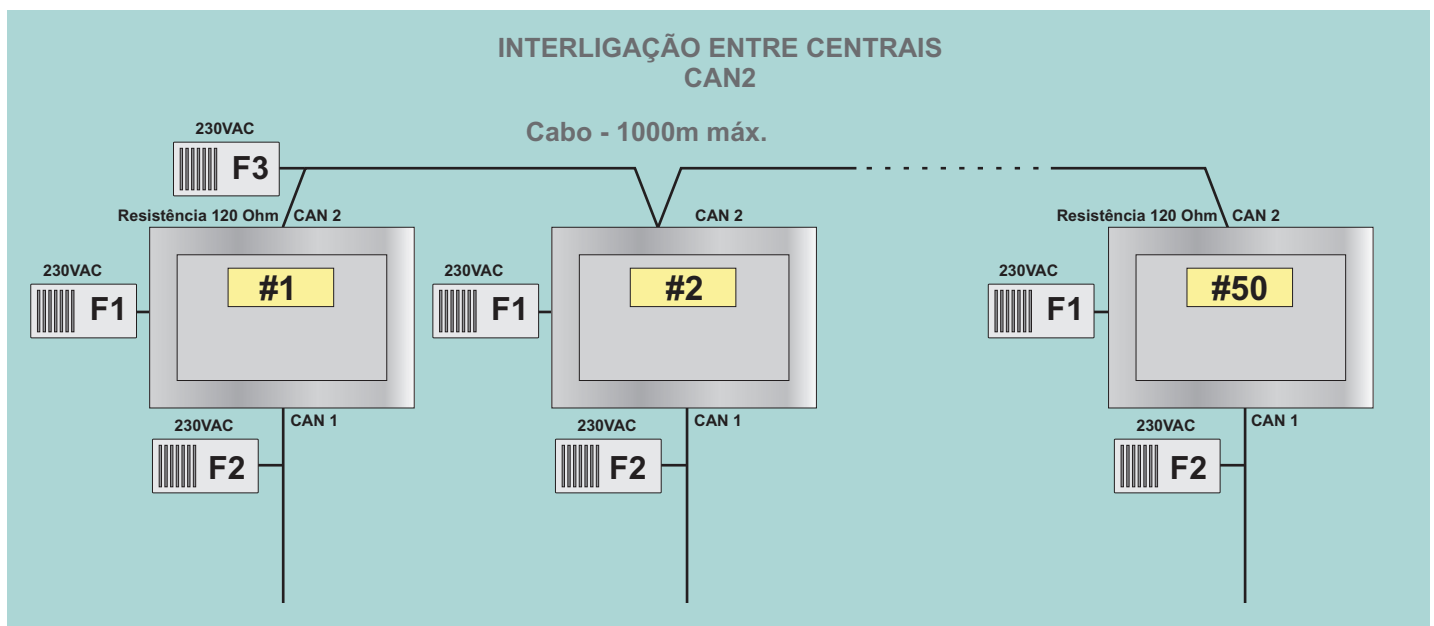
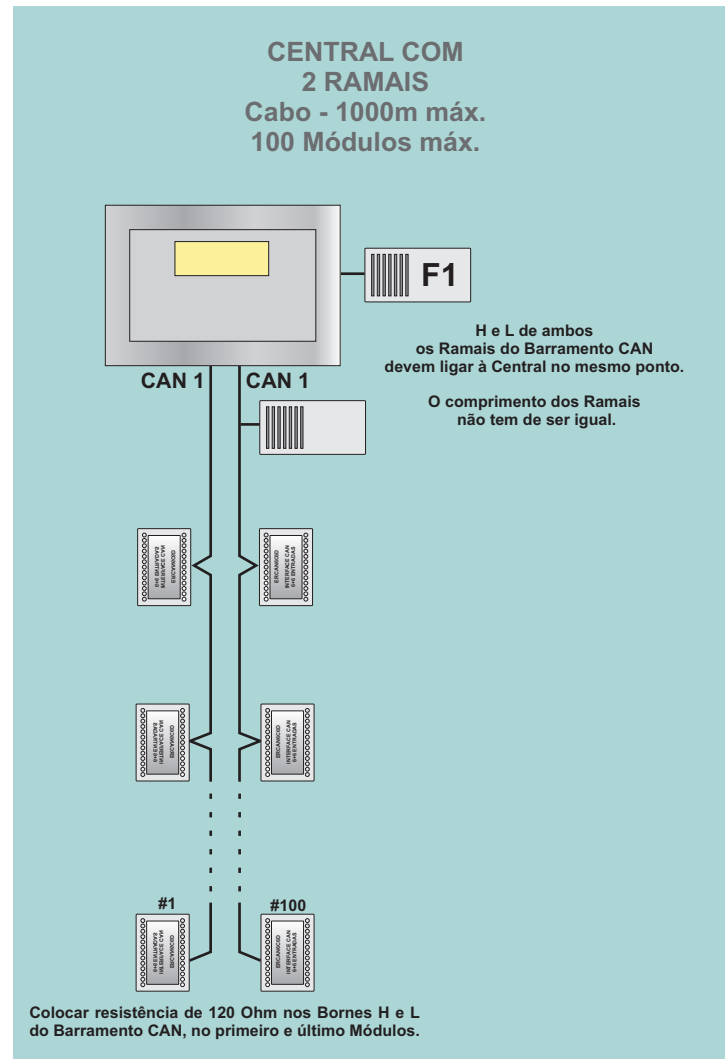
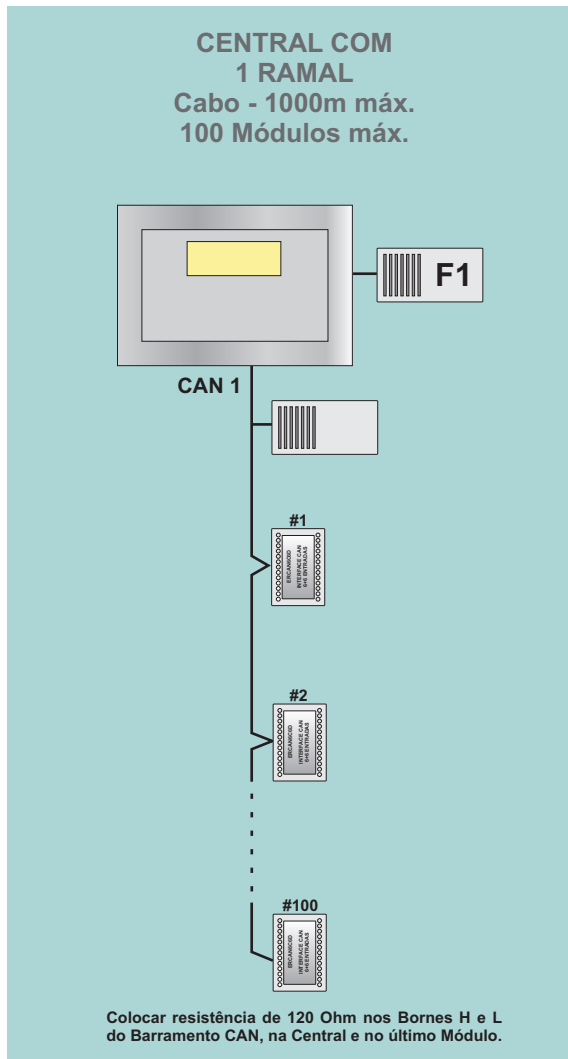
Tem a certeza que quer calibrar ecran?

NAO

SIM

Nesta página, entra-se no procedimento de Calibração do Ecrã Táctil. Para o fazer, seguir com muito rigor, as instruções que vão sendo dadas. É um procedimento que raramente deverá ser necessário.

Modos de Ligação



Nos Diagramas estão representadas várias Fontes de Alimentação. Este é o modo de ligação ideal para interligar mais de 3 Centrais ou com mais de 10 codificadores CAN, cada.

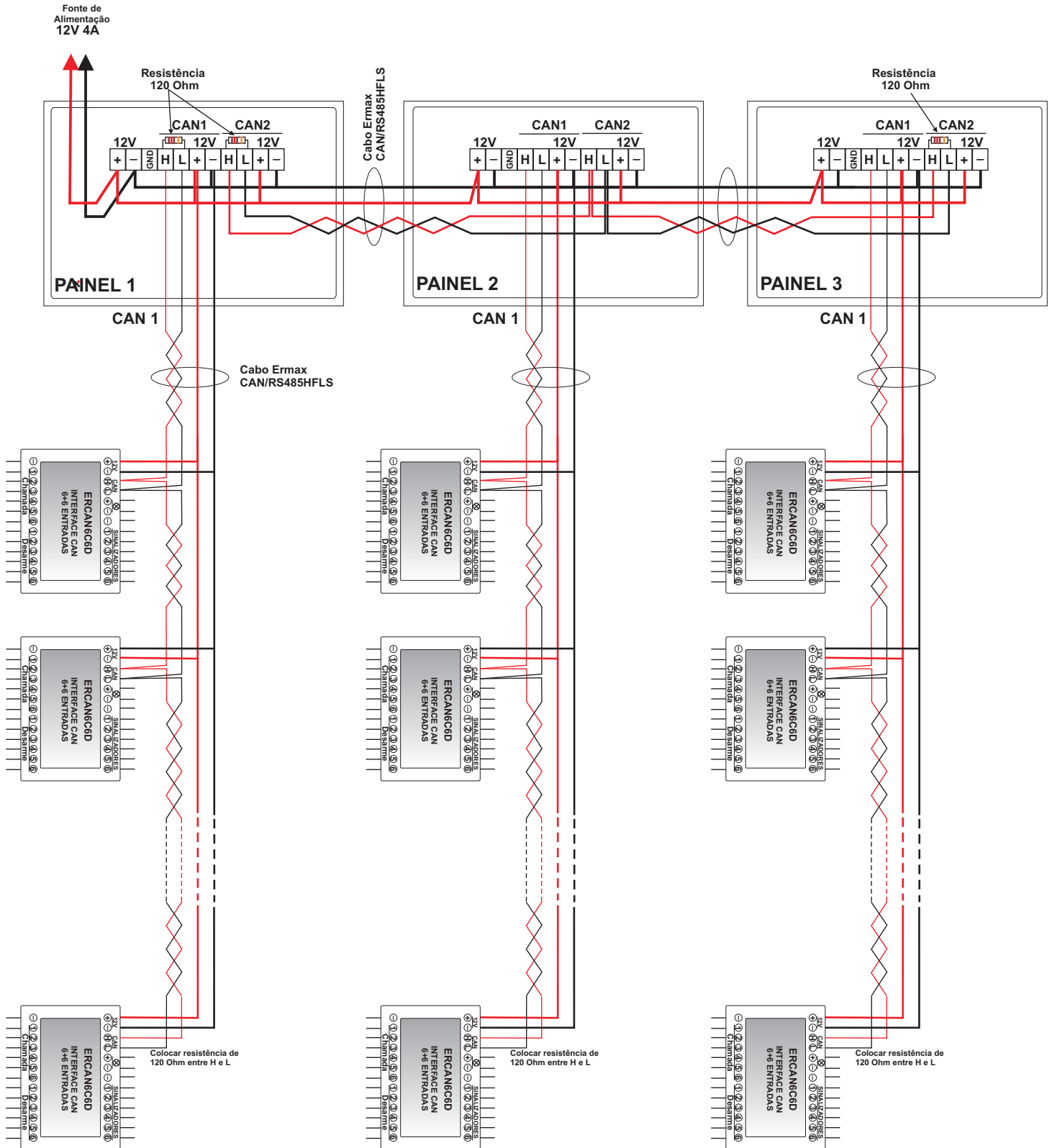
F1 - 12V 500mA

F2. -12V, Corrente em função do número de Codificadores CAN. Ver tabela.

F3 - 12V, Corrente = 20mA x nº de Centrais.

SISTEMA DE SINALIZAÇÃO DE CHAMADAS

Diagrama de Ligação

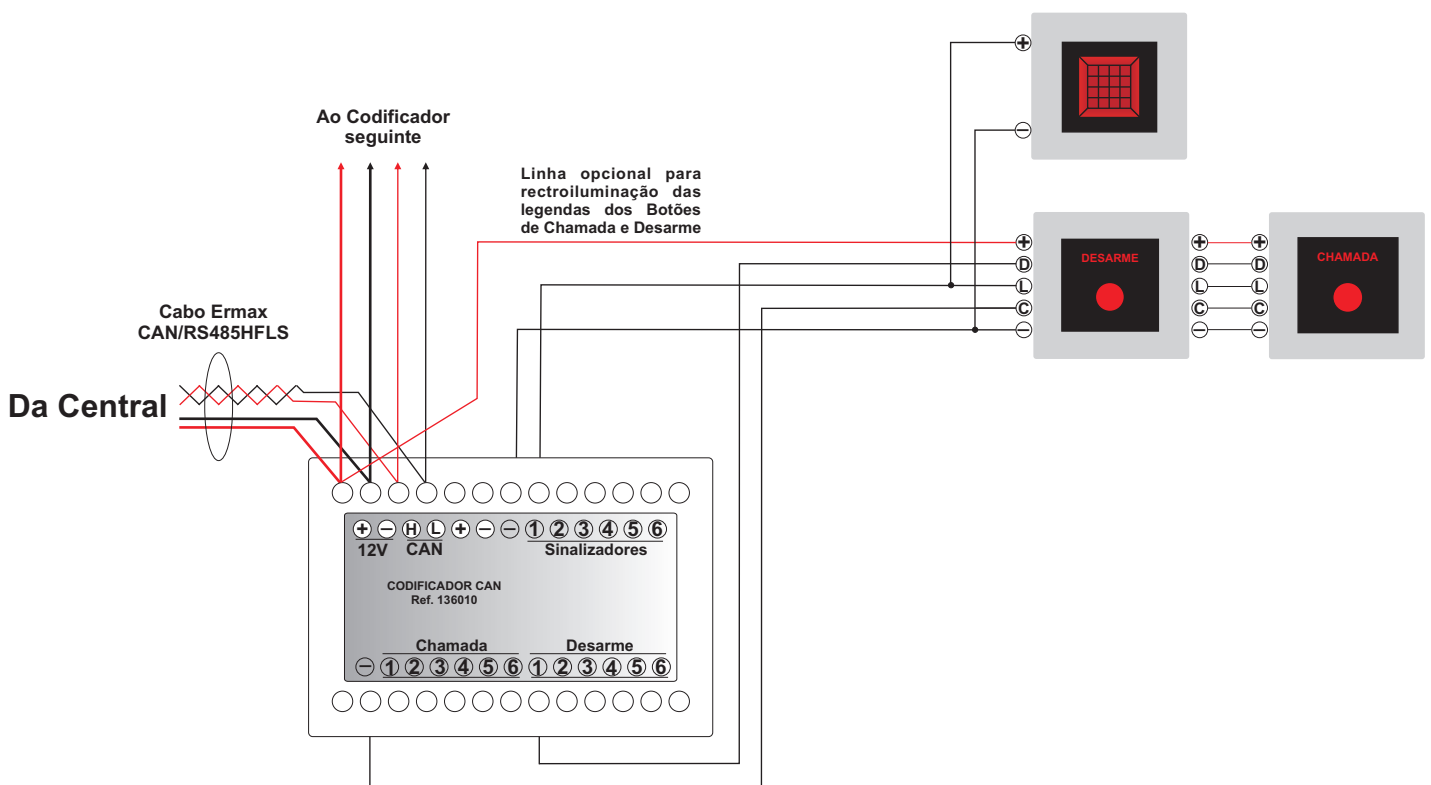
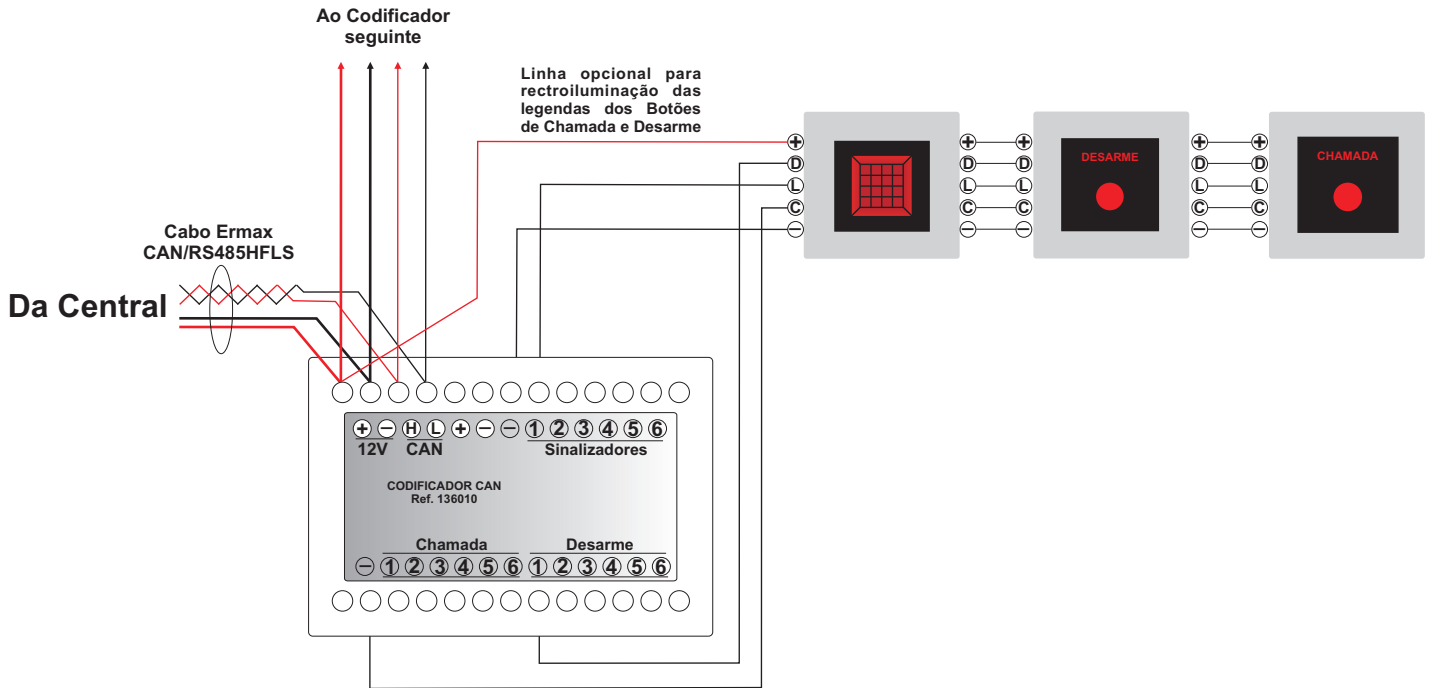


CAN 1 - Barramento CAN de Chamadas

CAN 2 - Barramento CAN de Centrais

SISTEMA DE SINALIZAÇÃO DE CHAMADAS

Diagrama de Ligação



Nota muito importante: O Barramento CAN tem de ser terminado por resistências de 120 Ohm colocadas entre He L, em ambas as extremidades do cabo.

